

BENUTZERHANDBUCH
APEROL SPRITZ VOM FASS
POLYKEG PRO 2.0



**APEROL
SPRITZ**

PolyKeg®

APEROL SPRITZ

APEROL SPRITZ VOM FASS

NR. 1 APERITIF IN ITALIEN



- **Der Cocktail N.1 aus Italien: APEROL SPRITZ perfekt gemixt!**
- **Unverkennbar durch seine orangene Farbe und einzigartig erfrischend im Geschmack.**
- **Der beliebte Cocktail APEROL SPRITZ, der bei Frauen und Männern gleichermaßen beliebt ist, wird aus Eis, Prosecco, APEROL und Soda gemischt und mit einer Orangenscheibe garniert.**
- **Perfekt, wenn Aperol Spritz schnell serviert werden muss. Ohne Kompromisse bei Qualität und Geschmack.**

AB MAI

ERHÄLTlich IN 20 LITER EINWEG KEGS

- **Konstante Qualität**
- **3x schnellerer Service**
- **Maximale Effizienz und Kostenersparnis**
- **Weniger Aufwand – Für Höhere Frequenz Und Stärkere Umsätze!**

Dieses Benutzerhandbuch enthält Informationen, Anweisungen und Warnhinweise für die ordnungsgemäße Handhabung und Verwendung des PolyKeg PRO 2.0 Fasses.



Bitte das Handbuch sorgfältig durchlesen und die Anweisungen befolgen.



TEIL 1
LOGISTIKDATEN



TEIL 5
DRUCKABLASS
ANWEISUNGEN



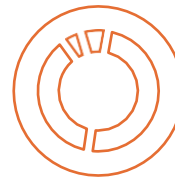
TEIL 2
WARNHINWEISE



TEIL 6
DEMONTAGE ANWEISUNGEN
MIT SCHLÜSSEL



TEIL 3
VENTILE UND ANSCHLÜSSE



TEIL 7
MATERIAL- UND
SYMBOLBLATT



TEIL 4
ZAPF ANWEISUNGEN



TEIL 8
DIE EXKLUSIVEN VORTEILE
DES POLYKEG PRO 2.0 FASSES



KLICK HIER, UM ZUM INDEX
ZURÜCKZUKEHREN.



ZUM GEWÜNSCHTEN TEIL
NAVIGIEREN



LOGISTIKDATEN

APEROL SPRITZ VOM FASS POLYKEG PRO 2.0



**APEROL
SPRITZ**

PolyKeg®



Bevor Sie fortfahren, lesen Sie bitte auch die Warnhinweise in Abschnitt 1 des Polykeg PRO 2.0-Benutzerhandbuchs und das Fassdatenblatt, das im [Download-Bereich](#) der PolyKeg-Website verfügbar ist, sorgfältig durch.

APEROL SPRITZ VOM FASS / 20000 ML 9° EXP25

KEG

Artikelnummer	435698
EAN Code	 8 002230 000517
Inhalt	20,0 L
Abmessungen L x B x H in mm	24,65 × 24,65 × 56,9
Gewicht in kg (flüssig x leer x voll)	20,53 × 1,25 × 21,78
Fassart	Ohne Innenbeutel
Ventil	S

PRODUKT

ABV	9,0%
Druck	20,0 L
Mindesthaltbarkeit ab Herstellung	9 Monate
CO₂ Sättigung	5 g/L CO ₂

PALETTIEREN - 80 x 120 cm PALETTEN

Palettierungsmuster Nr.	EU-PAL004661
Höhe in cm	128,8
Gewicht in kg	679,9
Anzahl der Ebenen	2
Fässer pro Ebene	15
Fässer pro Palette	30

ALLERGENE / ZUSATZSTOFFE

Allergene	Sulfite (>10 mg/kg oder 10 mg/l SO ₂)
Zusatzstoffe	Farbstoffe: E110, E124



Bevor Sie fortfahren, lesen Sie bitte auch die Warnhinweise in Abschnitt 1 des Polykeg PRO 2.0-Benutzerhandbuchs und das Fassdatenblatt, das im [Download-Bereich](#) der PolyKeg-Website verfügbar ist, sorgfältig durch.

APEROL SPRITZ VOM FASS / 20000 ML 9° EXP25

WEITERE INFORMATIONEN

Lagerung	<ul style="list-style-type: none"> • Kühl und trocken lagern bei einer Temperatur zwischen 0-25°C, fern von Wärmequellen und Feuchtigkeit. • Vor direkter Sonneneinstrahlung schützen.
CO₂ / Betriebsdruck	<ul style="list-style-type: none"> • Verwenden Sie zur Dosierung ausschließlich Kohlendioxid (CO₂) in Lebensmittelqualität mit einer Reinheit von über 99,97 %. • Ungefähr 2 bar bei 20 °C; je nach Zapfbedingungen anpassen (3,5 bar nicht überschreiten). • Um einen korrekten Druck zu gewährleisten, wird empfohlen, dass die Gesamtlänge der Leitung (vom Fass bis zum Zapfhahn) 6 Meter nicht überschreitet.
Nach dem Öffnen	<ul style="list-style-type: none"> • Nach dem Öffnen an einem kühlen, trockenen Ort lagern und innerhalb von 30 Tagen verbrauchen.
Wichtige Warnhinweise zur Verwendung	<ul style="list-style-type: none"> • Lesen Sie die Bedienungsanleitung sorgfältig durch und befolgen Sie die Anweisungen, insbesondere: <ul style="list-style-type: none"> ○ Anweisungen zur Abgabe ○ Anweisungen zur Reinigung ○ Anweisungen zur Desinfektion • Verfügbar unter: polykeg.com/de/download • Wir übernehmen keine Haftung für die Nichtbeachtung der Anweisungen.
Häufigkeit der Desinfektion	<ul style="list-style-type: none"> • Die Anlage ist regelmäßig nach den geltenden lebensmittelrechtlichen Vorschriften und dem Stand der Technik (z. B. DIN 6650 6) zu reinigen und zu desinfizieren. • Die durchgeführten Reinigungen sind im Rahmen der Eigenkontrolle zu dokumentieren.
Umweltinformationen	<p>Beachten Sie die örtlichen Vorschriften:</p> <ul style="list-style-type: none"> • CAP: Kunststoff (PP5) →Kunststoffsammlung • FASS: Kunststoff (PET1) →Kunststoffsammlung



WARNHINWEISE



**APEROL
SPRITZ**

PolyKeg®



Polykeg PRO 2.0 ist ein Behälter für den Transport und die Ausgabe von Getränken.

Vor der Verwendung des PolyKeg-Fasses sollten Sie das Handbuch sorgfältig konsultieren und den Anweisungen folgen. Eine unsachgemäße Verwendung des PolyKeg-Fasses kann es beschädigen und gefährliche Situationen verursachen.

Überprüfen Sie vor jeder Verwendung stets die Integrität des Fasses und beeinträchtigen Sie in keiner Weise die Lesbarkeit des Etiketts am Fass. Wenn Schäden wie Dellen, Schnitte oder ähnliches festgestellt werden, verwenden Sie das Fass nicht und kontaktieren Sie Ihren Händler.

Tragen Sie beim Umgang mit dem Fass persönliche Schutzausrüstung (Brille, Handschuhe usw.), wie im vorliegenden Handbuch angegeben, und stellen Sie sicher, dass der Arbeitsbereich belüftet ist. Das PolyKeg-Fass darf nicht wiederverwendet, nicht in die Umwelt abgegeben und muss unmittelbar nach Gebrauch entlüftet und leer in autorisierte Sammelstellen oder andere Rückgabekreisläufe gebracht werden.

SICHERHEITSSYMBOLS



Außer Reichweite von Kindern aufbewahren. Das Fass ist schwer und unter Druck und kann gefährliche Situationen verursachen.



Fernhalten von chemischen und inkompatiblen Substanzen. Das Fass kann beschädigt werden und die Dichtheit des Produkts nicht gewährleisten oder gefährliche Situationen verursachen.



Nicht entfernen oder manipulieren Sie das Ventil. Das Fass kann beschädigt werden und die Dichtheit des Produkts nicht gewährleisten oder gefährliche Situationen verursachen.



Den Behälter jedes Mal, wenn er verwendet oder gehandhabt wird, von lebenswichtigen Körperteilen fernhalten.



Nicht direktem Sonnenlicht aussetzen. Das Fass kann beschädigt werden und die Dichtheit des Produkts nicht gewährleisten oder gefährliche Situationen verursachen.



Nicht durchstechen und/oder schneiden. Das Fass kann beschädigt werden und gefährliche Situationen verursachen.



Das Fass nicht rollen und/oder fallen lassen. Es kann beschädigt werden und gefährliche Situationen verursachen.



Die Fässer stets fern von offenen Flammen oder anderen Wärmequellen aufbewahren.

SYMBOLE DER VERPFLICHTUNG



Sorgfältig das Handbuch konsultieren und die Anweisungen befolgen. Eine unsachgemäße Verwendung des Polykeg-Fasses kann gefährliche Situationen verursachen.



Das Fass unmittelbar nach Gebrauch gemäß den Anweisungen im entsprechenden Abschnitt des Handbuchs entlüften. Diese Maßnahme muss vor dem Entsorgen des Fasses in Sammelstellen erfolgen.



Benutzen Sie beim Umgang mit dem Fass immer eine persönliche Schutzausrüstung (z. B. Visier oder Schutzschild bei jeder Handhabung des Fasses).



Benutzen Sie beim Umgang mit dem Fass immer eine persönliche Schutzausrüstung (z. B. Handhabung, An- und Abkoppeln, Druckentlastung usw.)

WARNHINWEISE



0 ÷ 40 °C
32 ÷ 104 °F

Das Fass kann sich bei Temperaturen über dem zulässigen Grenzwert beschädigen und die Dichtheit des Produkts nicht gewährleisten oder gefährliche Situationen verursachen.



MAX 3,5
BAR

Wenn überdruckt, kann das Fass beschädigt werden und gefährliche Situationen verursachen.



DANGER
N2 - CO2 GAS
INSIDE

Erstickungsgefahr. Arbeiten Sie in einem gut belüfteten Bereich.



Beschädigungen des Fasses können gefährliche Situationen verursachen.



VENTILE UND ANSCHLÜSSE



**APEROL
SPRITZ**

PolyKeg®



ZAPF ANWEISUNGEN



**APEROL
SPRITZ**

PolyKeg®

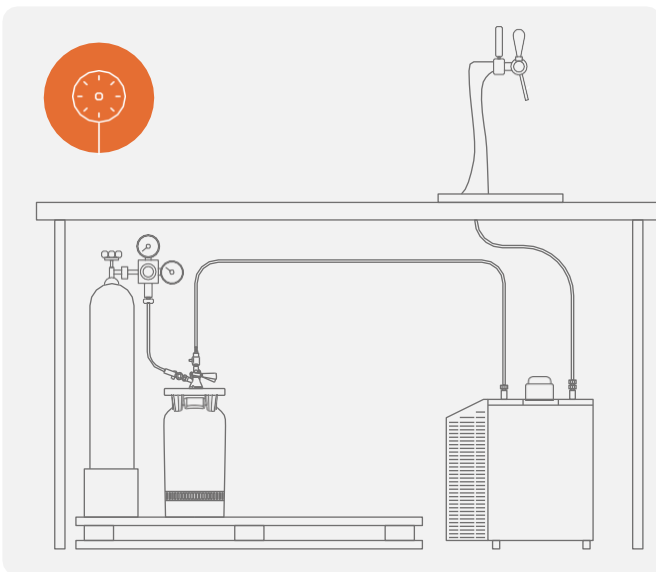


Bevor Sie fortfahren, lesen Sie bitte auch die Warnhinweise in Abschnitt 1 des PolyKeg PRO 2.0-Benutzerhandbuchs und das Fassdatenblatt, das im [Download-Bereich](#) der PolyKeg-Website verfügbar ist, sorgfältig durch.

Die Anzapfung darf nur mit geeigneten Systemen unter Verwendung von Gasen wie z. B.: CO₂, Stickstoff, Luft. Die Anzapfanlage muss mit einem geeigneten Druckminderer und einem richtig eingestellten Sicherheitsventil ausgestattet sein. Vergewissern Sie sich stets, dass die Kalibrier- und Arbeitsdrücke Ihres Entnahmesystems korrekt eingestellt sind und den im Abschnitt "Warnhinweise" angegebenen maximalen Nennwert nicht überschreiten.

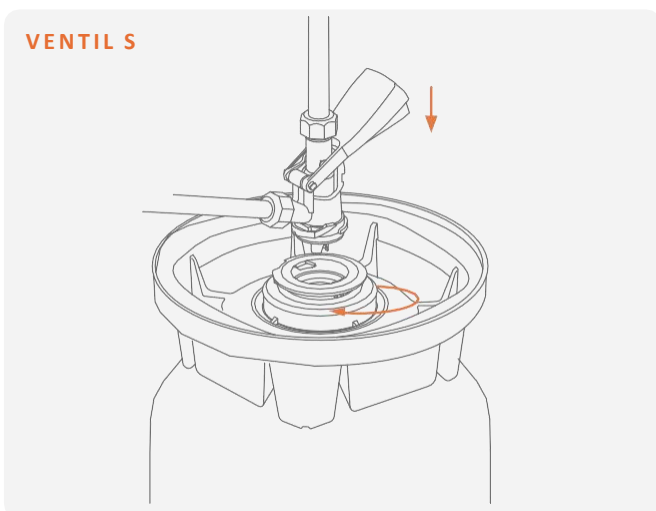
ZAPFEN

1. Druckprüfung



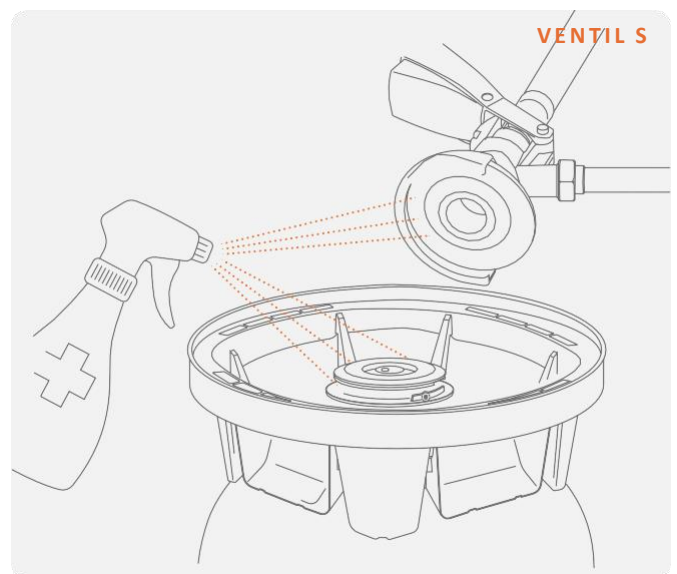
Prüfen Sie vor dem Anschließen des Fasses, ob das System in Ordnung und desinfiziert ist und ob die Drücke korrekt eingestellt sind.

3. Anschluss



Verbinden Sie den Anschluss mit dem Ventil und beginnen mit dem Abzapfen.

2. Sanitisierung



Vor dem Anschließen des Fasses, reinigen Sie den produktberührten Teil des Anschlusses, entfernen Sie den Verschluss und reinigen Sie den äußeren Teil des Ventils, wie im Abschnitt "Sanitisierungsanweisungen" angegeben.

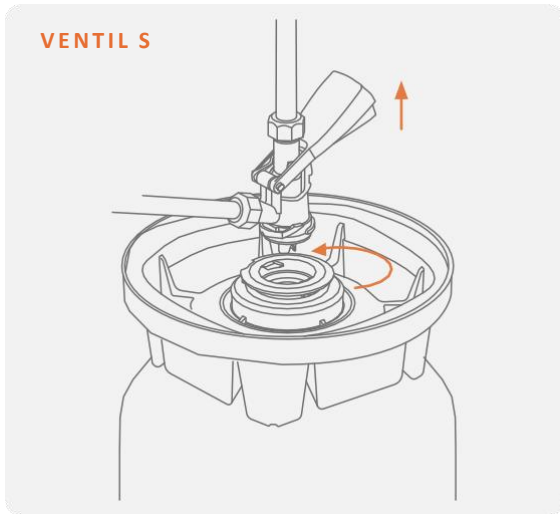
4. Temperatur



- Das Fass muss an das Kühlsystem angeschlossen werden, damit der Aperol Spritz bei der richtigen Temperatur serviert werden kann.
- Empfohlene Temperatur: 4°C

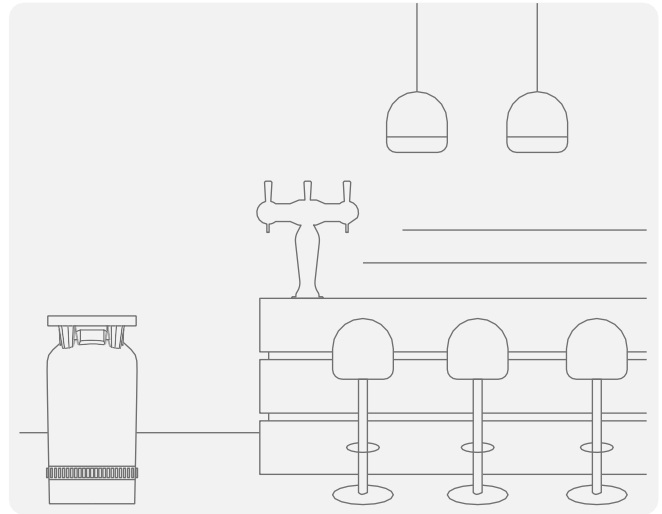


4. Trennung



Wenn das Fass leer ist, trennen Sie es vom Zapfsystems.

5. Handhabung des leeren Fasses



Trennen Sie das leere Fass vom System und **lassen Sie den Druck im Fass ab**, wie im Abschnitt "DruckablassAnweisungen" beschrieben.



Falls es notwendig ist, das Fass vorübergehend abzutrennen, reinigen und desinfizieren Sie das Ventil und behandeln und lagern Sie es gemäss den Anweisungen im Abschnitt "Warnhinweise". Um mit dem Abzapfen zu beginnen, wiederholen Sie den Vorgang ab Schritt 1.



DRUCKABLAUSS ANWEISUNGEN



**APEROL
SPRITZ**

PolyKeg®



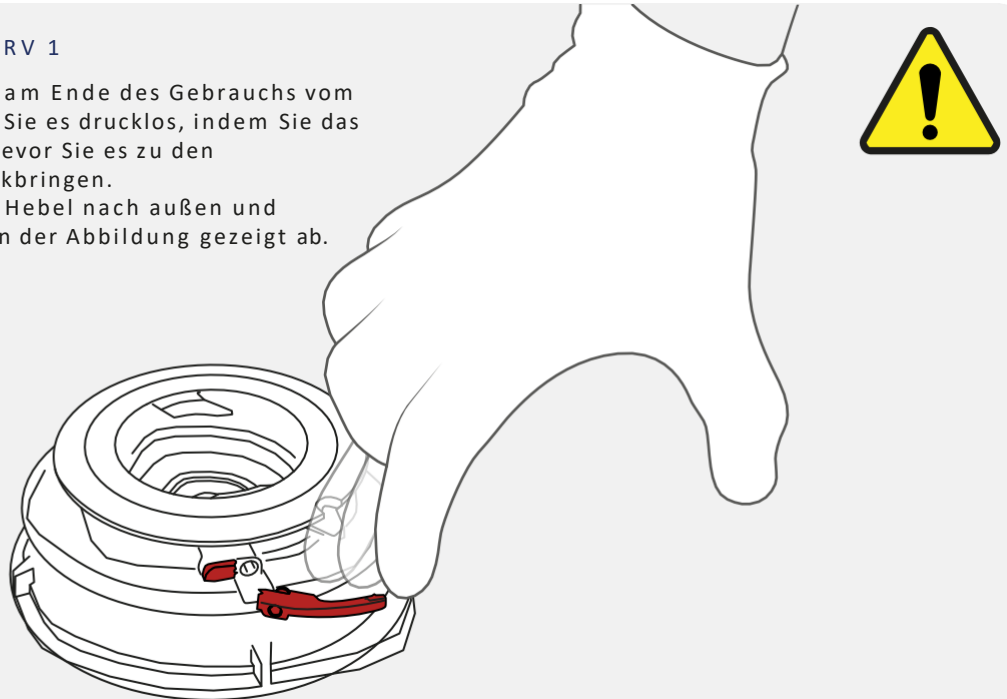
Bevor Sie fortfahren, lesen Sie bitte auch die Warnhinweise in Abschnitt 1 des PolyKeg PRO 2.0-Benutzerhandbuchs und das Fassdatenblatt, das im [Download-Bereich](#) der PolyKeg-Website verfügbar ist, sorgfältig durch.

Das Fass muss unmittelbar nach Gebrauch und in jedem Fall vor dem Zerlegen und/oder der Abgabe an autorisierte Sammelstellen drucklos gemacht werden. Das PolyKeg PRO 2.0-Fass lässt sich wie unten beschrieben leicht zerlegen, um das Recycling der Materialien zu erleichtern (siehe Abschnitt „Materialien und Symbole“).

1

Druckablass mit OPRV 1

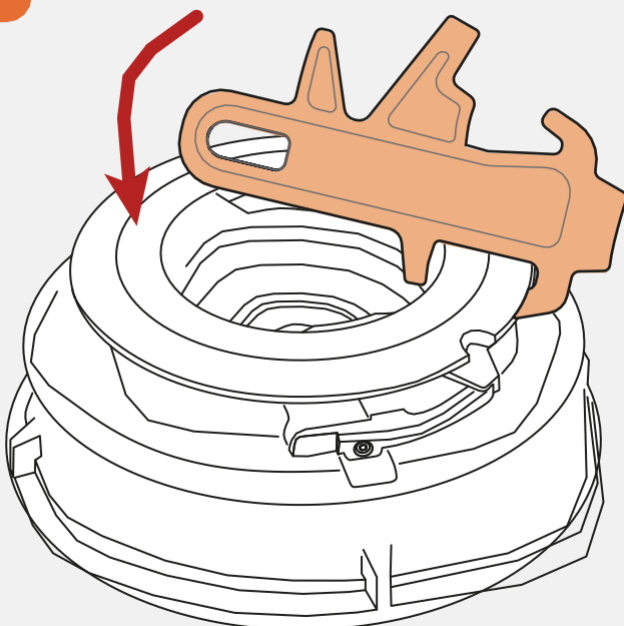
Trennen Sie das Fass am Ende des Gebrauchs vom System und machen Sie es drucklos, indem Sie das Ablassventil öffnen, bevor Sie es zu den Sammelstellen zurückbringen. Ziehen Sie den roten Hebel nach außen und brechen Sie ihn wie in der Abbildung gezeigt ab.



2

Druckablass mit Druckentlastungsschlüssel

Falls gewünscht oder wenn kein OPRV 1 vorhanden ist, kann das Fass mit dem abgebildeten Druckentlastungsschlüssel drucklos gemacht werden. Der Schlüssel ist für alle PolyKeg-Ventiltypen geeignet: A, D, G, K, M, S.





DEMONTAGE ANWEISUNGEN MIT SCHLÜSSEL



**APEROL
SPRITZ**

PolyKeg®



ZU BEACHTENDE PFLICHTEN UND HINWEISE



Außer Reichweite von Kindern aufbewahren. Das Fass ist schwer und unter Druck und kann gefährliche Situationen verursachen.



Nicht durchstechen und/oder schneiden. Das Fass kann beschädigt werden und gefährliche Situationen verursachen.



Das Fass nicht rollen und/oder fallen lassen. Es kann beschädigt werden und gefährliche Situationen verursachen.



Den Behälter jedes Mal, wenn er verwendet oder gehandhabt wird, von lebenswichtigen Körperteilen fernhalten.



Sorgfältig das Handbuch konsultieren und die Anweisungen befolgen. Eine unsachgemäße Verwendung des Polykeg-Fasses kann gefährliche Situationen verursachen.



Das Fass unmittelbar nach Gebrauch gemäß den Anweisungen im entsprechenden Abschnitt des Handbuchs entlüften. Diese Maßnahme muss vor dem Entsorgen des Fasses in Sammelstellen erfolgen.



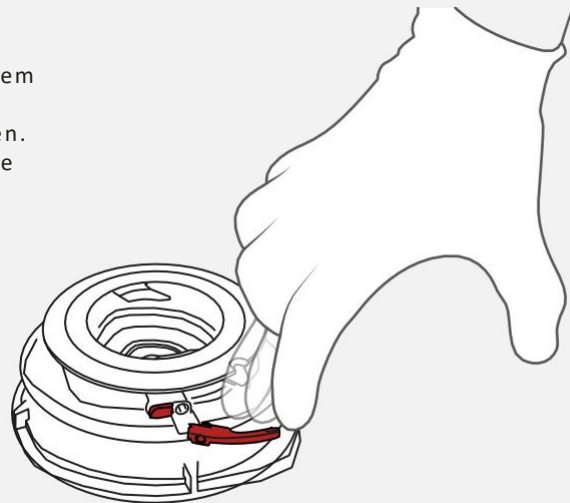
Benutzen Sie beim Umgang mit dem Fass immer eine persönliche Schutzausrüstung (z. B. Visier oder Schutzschild bei jeder Handhabung des Fasses).



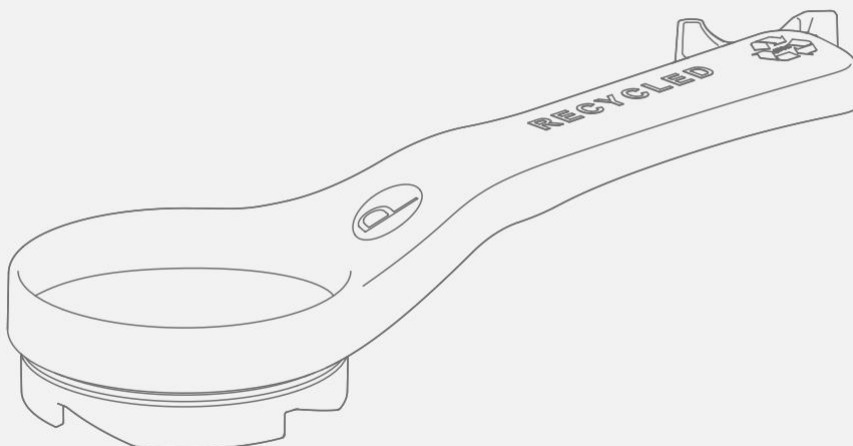
Benutzen Sie beim Umgang mit dem Fass immer eine persönliche Schutzausrüstung (z. B. Handhabung, An- und Abkoppeln, Druckentlastung usw.)

Druckablass mit OPRV 1

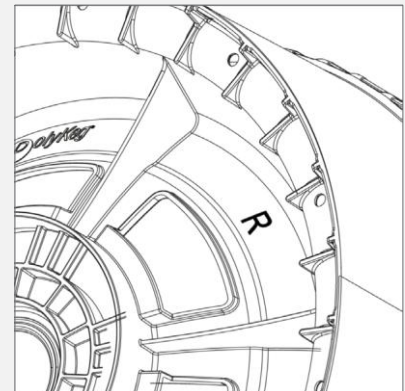
Trennen Sie das Fass am Ende des Gebrauchs vom System und machen Sie es drucklos, indem Sie das Ablassventil öffnen, bevor Sie es zu den Sammelstellen zurückbringen. Ziehen Sie den roten Hebel nach außen und brechen Sie ihn wie in der Abbildung gezeigt ab.



DEMONTAGESCHLÜSSEL



ANMERKUNG:



Demontageschlüssel, der ausschließlich für PolyKeg PRO 2.0-Fässer mit dem Zeichen „R“ auf der Unterseite des Bodens verwendet werden kann.



Bevor Sie fortfahren, lesen Sie bitte auch die Warnhinweise in Abschnitt 1 des PolyKeg PRO 2.0-Benutzerhandbuchs und das Fassdatenblatt, das im [Download-Bereich](#) der PolyKeg-Website verfügbar ist, sorgfältig durch.

VORGEHENSWEISE ZUR DEMONTAGE

1. Ventil-Entfernung

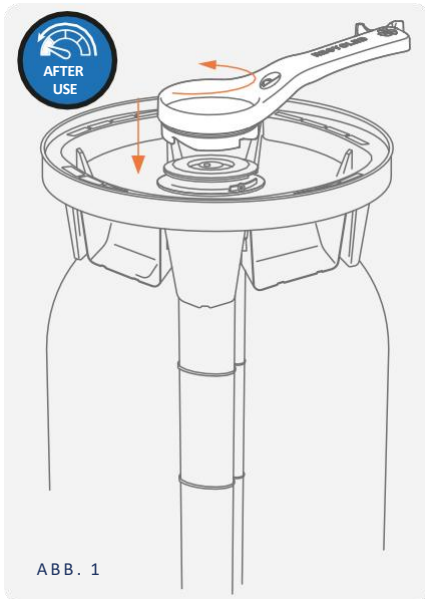


ABB. 1

Schrauben Sie das Ventil mit dem entsprechenden Demontageschlüssel ab.

2a. Ventil-Entnahme mit Beutelsatz

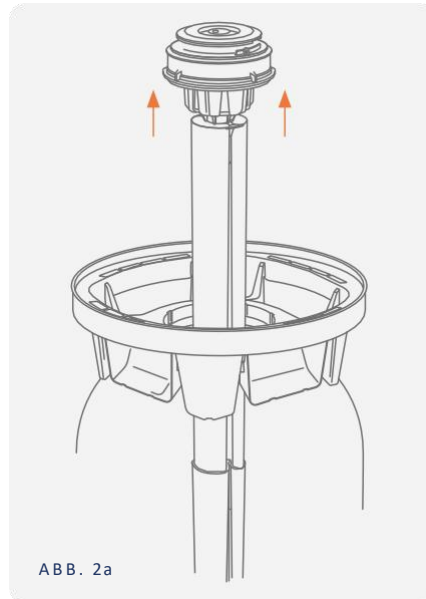


ABB. 2a

Ziehen Sie Ventil und Beutel-Kit aus der Flasche.

2b. Ventil-Entnahme mit Saugrohr

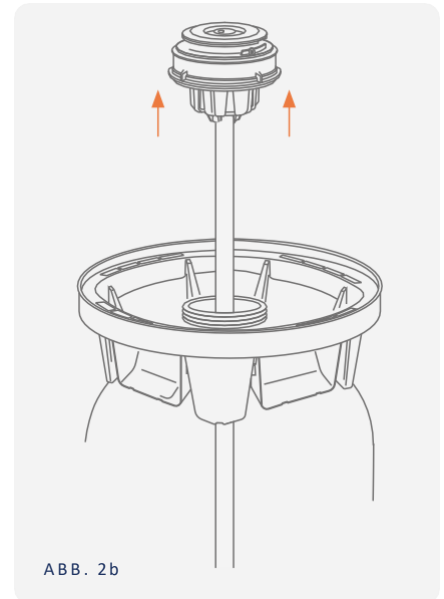


ABB. 2b

Ziehen Sie Ventil und Saugrohr aus der Flasche.

3. Entfernen des Griffs

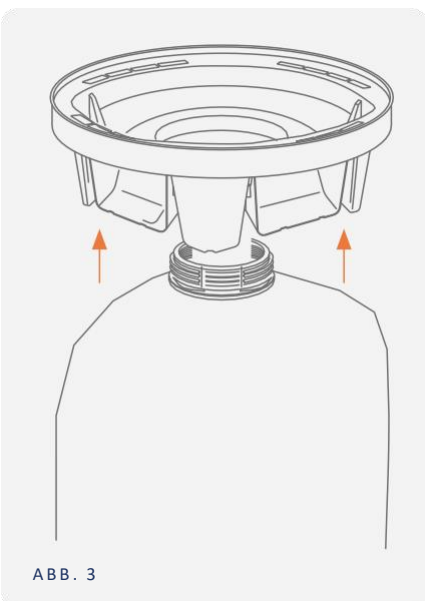


ABB. 3

Entfernen Sie den Griff vom Fass.

4. Befestigung des Schlüssels am Boden

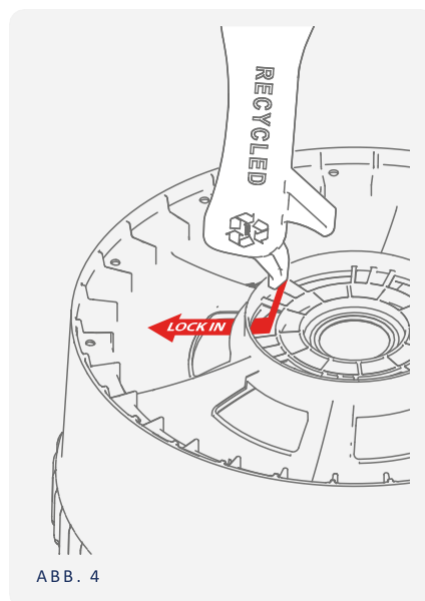


ABB. 4

Den Schlüssel wie in der Abbildung gezeigt auf der Boden arretieren.

5. Lösen der Böden von der Flasche

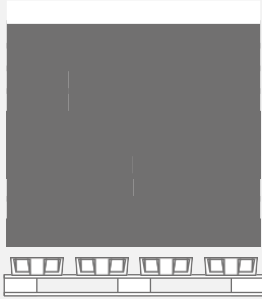


ABB. 5

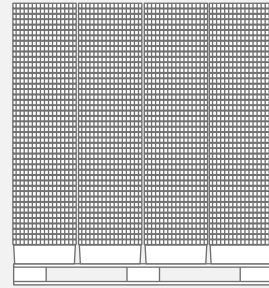
Mit dem Schlüssel hebeln, um den Sockel von der Flasche zu lösen.



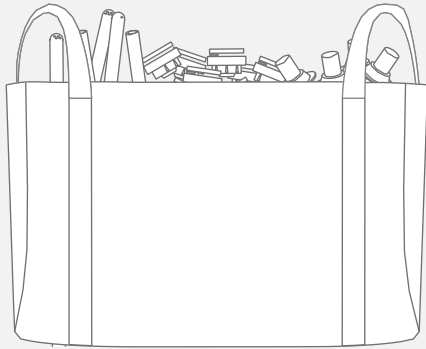
6. Getrennte Bestandteile



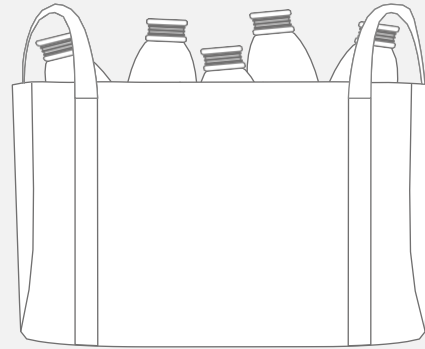
GRIFFE



BÖDEN



**VENTILE MIT SAUGROHRE /
BEUTEL KIT**



FLASCHEN

Lagern Sie die Teile in den entsprechenden Behältern.

DEMONTAGE ANWEISUNGEN MIT SCHLÜSSEL - VIDEO



POLYKEG PRO 2.0 WITHOUT BAG
DISMANTLING
WITH KEY





MATERIAL- UND SYMBOLBLATT



APEROL
SPRITZ





Nachstehend sind die Symbole und Materialien aufgeführt, die gemäß den Anforderungen der Richtlinie 94/62/EG (art. 8) und auf der Grundlage des Beschlusses 97/129/EG ss.mm.ii. der Europäischen Gemeinschaft verwendet werden.

1. POLYKEG PRO 2.0 OHNE INNENBEUTEL

Beschreibung	Material	Einstufung 129/97/CE	Symbol	Recycling (A)
1 PolyKeg Verschluss (B)	Polypropylen	PP 5		Kunststoff
2 Ventil	Anderes Kunststoffmaterial	Autre 7		Kunststoff
3 Griff	Recyceltes Polypropylen (R-PP)	PP 5		Kunststoff
4 Saugrohr	Polypropylen	PP 5		Kunststoff
5 Flasche	Polyethylenterephthalat	PET 1		Kunststoff
6 Etikett	Polypropylen	PP 5		Kunststoff
7 Boden	Recyceltes Polypropylen (R-PP)	PP 5		Kunststoff

(A) Prüfen Sie die Regeln Ihrer Gemeinde.

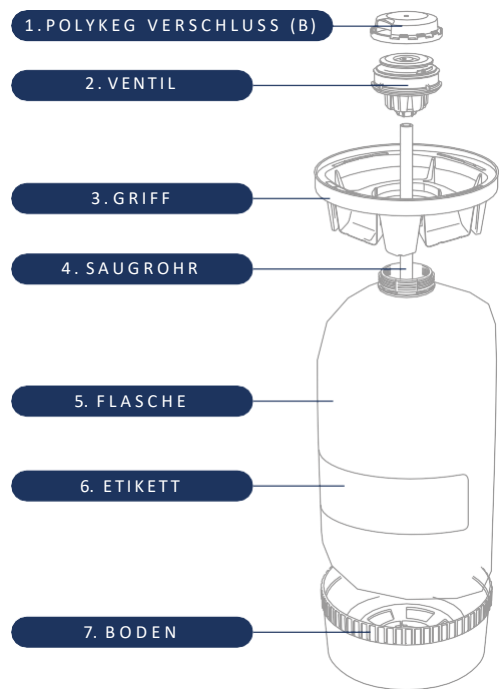
(B) Optionales Zubehör.

2. VERPACKUNG

Beschreibung	Material	Einstufung 129/97/CE	Symbol	Recycling (A)
Stretchfolie + Paletten Abdeckung + Taschen (B)	Polyethylen	PE-LD 4		Kunststoff
Paletten	Holz	FOR 50		Holz
Schachteln (B)	Wellpappe	PAP 20		Papier

(A) Prüfen Sie die Regeln Ihrer Gemeinde.

(B) Optionales Zubehör.





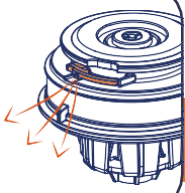
APEROL SPRITZ VOM FASS

DIE EXKLUSIVEN VORTEILE
DES POLYKEG PRO 2.0 FASSES



**APEROL
SPRITZ**

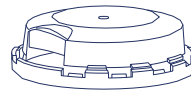
PolyKeg®



ÜBERDRUCKBEGREN- ZUNGSVENTIL (OPRV 1)

Jedes PolyKeg - Ventil ist mit einem einzigartigen und exklusiven OPRV 1- Überdruckbegrenzungsventil- ausgestattet, das zwei Funktionen hat:

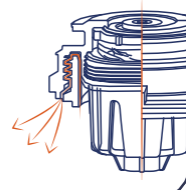
- 1: Das automatische Ablassen des Überdrucks, wenn er den eingestellten Wert überschreitet. Das OPRV schließt sich automatisch, sobald der Innendruck unter den eingestellten Wert gefallen ist;
- 2: Vollständige und schnelle Druckentlastung des Fasses nach Gebrauch mittels einfacher Entfernung des OPRV 1-Hebels.



POLYKEG VERSCHLUSS MIT MANIPULATIONSANZEIGE

Exklusiv von PolyKeg®, der Verschluss mit Manipulationsanzeige:

- › Er garantiert die Unversehrtheit des Fasses und weist auf etwaige Manipulationen hin;
- › Er schützt das Ventil vor äußeren Einwirkungen und Stößen bei der Handhabung



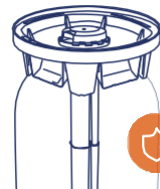
SCHRAUBENHALS

Der Schraubverschluss hat ein einzigartiges Design, um eine automatische Druckentlastung im Falle einer Manipulation zu garantieren und zudem verhindert es eine unwahrscheinliche Ablösung des Ventils.



LIGHT AND STRONG

Das innovative Design und die verwendeten Materialien machen das PolyKeg PRO 2.0 leicht, aber dennoch robust und sicher und gewährleisten eine hohe Widerstandsfähigkeit gegen Innendruck und Beanspruchung während des Transports und der Lagerung.



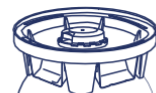
BARRIEREN

Das PolyKeg PRO 2.0 garantiert dank der speziellen Materialmischung eine hohe Barriere gegen O₂, CO₂ und Licht, wobei die Eigenschaften des Produkts im Laufe der Zeit erhalten bleiben.



ANTIROTATIONSSYSTEM

Das Anti-Rotationssystem von PolyKeg PRO 2.0 verhindert das Verrutschen und Drehen des Fasses auf der Palette und gewährleistet die Stabilität der Ware sowohl im Lager als auch während des Transports. Es ist einfach, schnell und sicher, da das Fass während des Palettiervorgangs nicht ausgerichtet werden muss, was auch ein eventuelles Automatisierungssystem kostengünstiger macht.



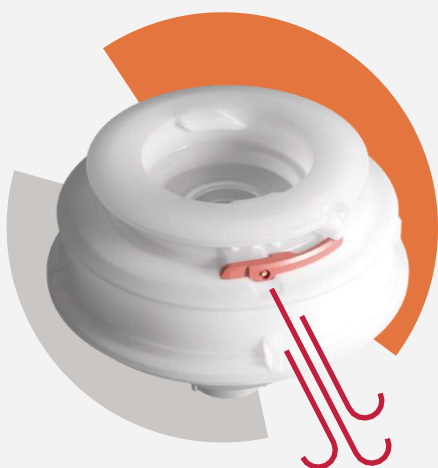
EINSATZBEREIT

Das PolyKeg PRO 2.0 wird aufgeblasen und mit lebensmittelechtem Stickstoff unter Druck gesetzt geliefert. Bereit zum Befüllen (die Überprüfung des verbleibenden O₂-Gehalts nach dem Befüllen liegt in der Verantwortung des Kunden).



POLYKEG PRO 2.0

ÜBERDRUCKABLASSVENTIL (OPRV 1)



AUTOMATISCHE ÜBERDRUCKENTLASTUNG

Wenn der Innendruck den eingestellten Wert übersteigt, lässt das OPRV 1 den Überdruck automatisch ab und schließt sich wieder, sobald der eingestellte Wert unterschritten wird.

SCHNELLE UND VOLLSTÄNDIGE DRUCKENTLASTUNG AM ENDE DER NUTZUNG

Wenn der Inhalt aufgebraucht ist, kann das Fass durch Betätigen des roten OPRV 1- Hebels schnell und sicher druckentlastet und ordnungsgemäß entsorgt werden.



*Bei Fässern mit Innensack (BIK) hat das OPRV 1- Ventil die Funktion, den Gegendruck abzulassen und den Druck am Ende des Gebrauchs vollständig abzulassen.



DEMONTIERBARKEIT

Das PolyKeg PRO2.0-Fass mit seinem innovativen Ökodesign macht es einfach, Komponenten und Materialien zu trennen, überall und ohne Elektrizität.



DEZENTRALISIERUNG DER PRODUKTION

PolyKeg® hat einen modularen und kompakten Produktionsprozess entwickelt, der es ermöglicht, die Produktion unserer Fässer so nah wie möglich am Zielmarkt zu produzieren, in einigen Fällen sogar direkt beim Kunden (in-House). Diese innovative Lösung ermöglicht es, Sekundärverpackungen einzusparen und die Handhabung und Logistik zu verbessern.



MATERIAL OPTIMIERUNG

PolyKeg PRO-Fässer wurden entwickelt, um die Menge und Art der verwendeten Materialien zu optimieren und Metallkomponenten zu vermeiden. Dies ist die beste Lösung, um den Recyclingprozess und die Wiederverwendung von Materialien zu optimieren.



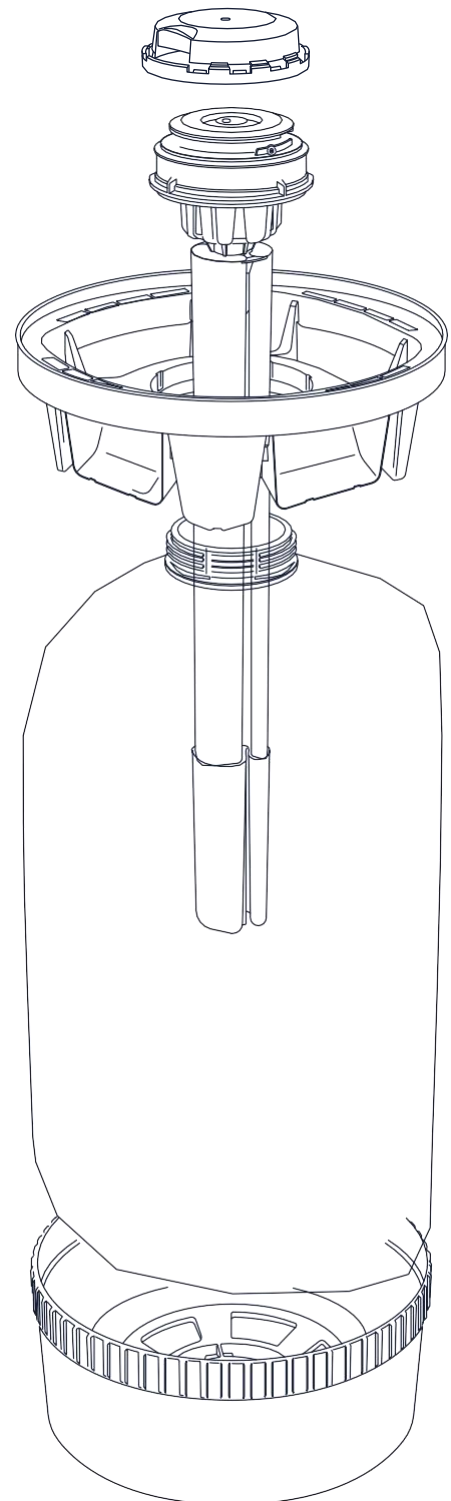
RECYCELTES MATERIAL

Das Polykeg PRO 2.0-Fass ist von der akkreditierten Stelle „Plastica Seconda Vita“ zertifiziert und besteht je nach Format aus einem Anteil von bis zu 41,7% recyceltem Kunststoff.



LOGISTIK

Das gesamte PolyKeg PRO 2.0-Sortiment wurde entwickelt, um die Menge der Fässer pro Palette, LKW oder Container zu optimieren, was zu einer Reduzierung von Lagerfläche und -kosten, Handhabung und Transport führt.



360° NACHHALTIG



IST ZERTIFIZIERT

BRGS

Packaging Materials

CERTIFICATED

CERTIFIED

ISO 45001



**BUREAU
VERITAS**

CERTIFIED

ISO 9001



**BUREAU
VERITAS**

CERTIFIED

ISO 14001



**BUREAU
VERITAS**

 **plastica**
seconda vita
MIX ECO

APEROL SPRITZ VOM FASS

POLYKEG 2.0

SICH FÜR DAS SICHERSTE UND NACHHALTIGSTE FASS
ENTSCHIEDEN, UM SEINEN SPRITZ ZU SERVIEREN.



**APEROL
SPRITZ**

PolyKeg®